



座掘錐

丸・角座金などの埋め込み穴に

ボルト頭、ナット、座金などを埋め込むための座掘専用錐です。多種多様の座金に対応するため座掘径24mmから95mmまでサイズ展開しています。さらに、土台を積み上げた時に座掘深さが足りないなど現場で起こりうる問題を解消する座掘錐もあります。

座掘錐シリーズ
詳細はこちら



■座金メーカーに対応した座掘専用錐



No.28S 超硬座掘錐 小口径

サイズ18x45 / 21x45 / 24x45

28S-SP
ストッパー (別売) 装着で
一定深さの座掘作業が行える
※超硬座掘錐 小口径専用
カッター 24mm 取付不可

P42

(株)カナイ
■ハイブリッドII丸座金M12
(WHB-245)(WKB-245D)

(株)カナイ
■スリーク座付ナットM12x38
(SZN-38)(SZN-38D)

BXカネシン(株)
■カットスクリュー・III (C-SW-III)
■PZカットスクリュー・III (PZ-C-SW-III)

(株)タナカ
■スクリュー座金(ザボレス)
φ45x35 (AA4454)

(株)晃和
■ザボールII φ45x35

No.28R 超硬アル座掘錐 サイズ18X40/21X40/24X40

BXカネシン(株)
■スクリューワッシャー(Y-SW)

No.28M 超硬座掘錐 標準径 サイズ18X60/21X60/24X60

(株)タナカ
■オメガ丸座金58 φ58x36.5
(AA4701)

No.28M 超硬座掘錐 標準径 サイズ24x60/24x65

(株)カナイ
■ハイブリッドII丸座金M16
(WHB-659)

No.28L 超硬座掘錐 大口径 サイズ18X70/21X70

(株)タナカ
■オメガ丸座金70II φ70x35
(AA4704)

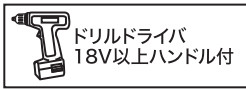
T.C.T. Bolt Filling Bit "R Type"

NO. 28R 超硬アール座掘錐

適用材: 一般木材 材質: ガイド・ドリル(普通鋼)カッター(普通鋼・超硬チップ付)ストッパー(普通鋼)

適正回転数: 1,500回転/分以下

適用機種&その他:



パッケージ:

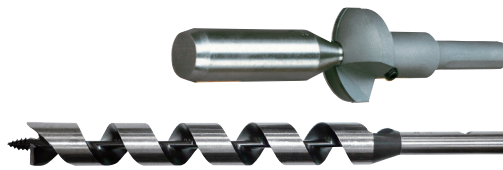


上: 28R-2140
下: 28R-D2140

BXカネシン(株)

スクリーワッシャー埋め込みのための穴あけ用

- スクリーワッシャーの直径45mmに対しカッター40mmで座掘を行うことで締め付け後、土台との強度がアップします。
- カッターは軸付タイプです。



ドリルなし ガイド×カッター

(単位:mm)

品番	サイズ	価格(税別)	JAN
28R-1840	18x40	11,100円	211843
28R-2140	21x40	11,100円	212147
28R-2440	24x40	11,100円	212444

小箱: 1入 JANコード: 4962660+JAN

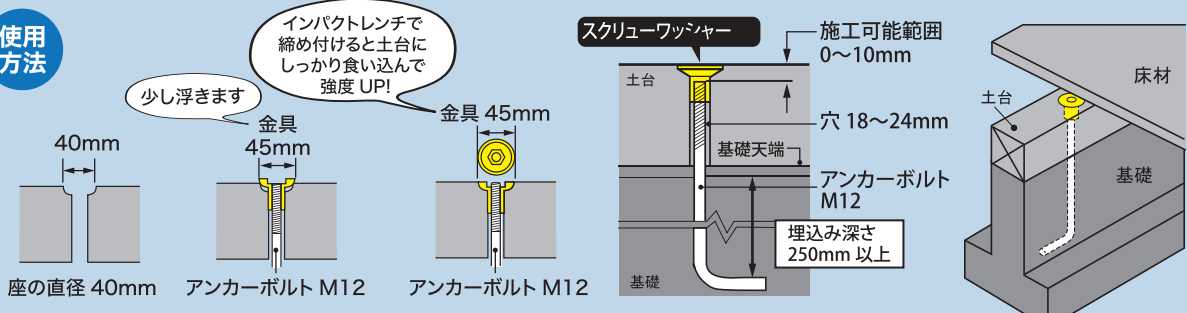
ドリル付 ガイド×カッター+ドリル(204L)

(単位:mm)

品番	サイズ	価格(税別)	JAN
28R-D1840	18x40ドリル付	13,200円	218408
28R-D2140	21x40ドリル付	13,600円	221408
28R-D2440	24x40ドリル付	14,100円	224409

小箱: 1入 JANコード: 4962660+JAN

使用方法



ガイド

(単位:mm)

品番	サイズ	価格(税別)	JAN
28R-G180	18	900円	210181
28R-G210	21	900円	210211
28R-G240	24	900円	210242

JANコード: 4962660+JAN

ドリル

(単位:mm)

品番	サイズ	価格(税別)	JAN
28R-D180	18	2,100円	211188
28R-D210	21	2,500円	211218
28R-D240	24	3,000円	211249

JANコード: 4962660+JAN

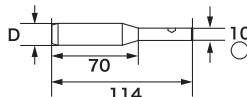
カッター

(単位:mm)

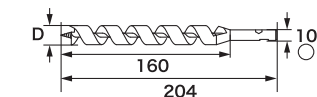
品番	サイズ	価格(税別)	JAN
28R-C400	40	10,200円	210402

JANコード: 4962660+JAN

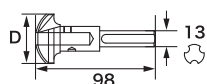
ガイド



ドリル



カッター



**28R-SP
ストッパー(別売)装着で
一定深さの座掘作業が行える
※超硬アール座掘錐専用**

その他

(単位:mm)

品番	呼称	価格(税別)	JAN
28R-SP	ストッパー	1,600円	210006
28R-OP1	アール座掘ネジ6x6	80円	-
28R-OP2	六角レンチ3mm	160円	-

JANコード: 4962660+JAN