

自在錐

自在錐シリーズ
詳細はこちら



「円」は自由自在

小さな穴から大きなサイズの穴あけまで、一台で自由自在にサイズ変更できることが最大の魅力です。
両刃タイプで切削時のバランスがよくスピーディーに穴あけが可能です。
あらゆる素材に特化した自在錐シリーズを取り揃えています。

あらゆる素材に特化した自在錐シリーズ

適用材：一般木材・石膏ボード

品番	製品名	サイズ合わせ	穴径 (mm)	可能厚み(mm)		ロングバー(別売)		掲載頁
				片側	両側	200mm	300mm	
36	自在錐	六角レンチ	30x120	25	50	取扱	取扱	50
36X	充電ドリル用自在錐 <small>インパクト ドライバ対応</small>	六角レンチ	30x120	12	24	-	-	51
5010	ワンタッチ自在錐	工具不要	60x200	30	60	対応	-	55
5010A	アジャスト自在錐	工具不要	25x75	30	60	-	-	58

適用材：サイディング材・一般木材・堅木

品番	製品名	サイズ合わせ	穴径 (mm)	可能厚み(mm)		ロングバー(別売)		掲載頁
				片側	両側	200mm	300mm	
36T	超硬自在錐	六角レンチ	30x120	25	50	取扱	取扱	52
36TL	超硬自在錐ロングバー付	六角レンチ	30x200	25	50	対応	取扱	52
5010T	超硬ワンタッチ自在錐	工具不要	60x200	25	50	対応	-	56
5010AT	超硬アジャスト自在錐	工具不要	25x75	28	56	-	-	59

適用材：硬質窯業系サイディング材

品番	製品名	サイズ合わせ	穴径 (mm)	可能厚み(mm)		ロングバー(別売)		掲載頁
				片側	両側	200mm	300mm	
36D	ダイヤモンド自在錐	六角レンチ	30x120	25	50	取扱	-	53
36DL	ダイヤモンド自在錐ロングバー付	六角レンチ	30x200	25	50	対応	-	53
5010D	ダイヤモンドワンタッチ自在錐	工具不要	60x200	25	50	対応	-	57

適用材：鉄・ステンレス(SUS430)・アルミ・硬質塩ビ・FRP ※片刃タイプの自在錐

品番	製品名	サイズ合わせ	穴径 (mm)	可能厚み(mm)		ロングバー(別売)		掲載頁
				片側	両側	200mm	300mm	
37	金工用自在錐	六角レンチ	30x130	掲載頁を参照		-	-	54

NO.37 金工用自在錐

適用材:鉄・ステンレス(SUS430)・アルミ・硬質塩ビ・FRP

材質:本体(普通鋼)センタードリル(ハイス鋼)替刃(コバルトハイス刃)

適正回転数:穴径40mm以下(500回転/分以下)穴径70mm以下(350回転/分以下)
穴径130mm以下(110回転/分以下)

適用機種&その他:



パッケージ:

左:37
右:37-K



穴径:30mm~130mm

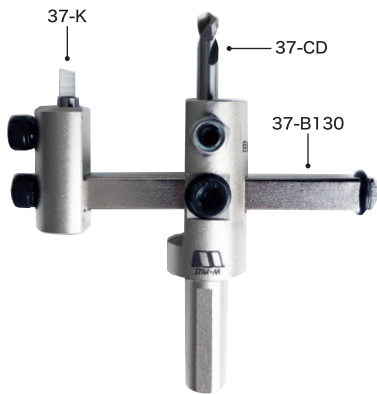
可能素材・厚み

金属系への穴あけに最適

金属等の穴あけには、必ず切削油などを塗布しながら使用ください。

- 一台で穴径30mm~130mmまで穴あけ可能です。
- 刃はコバルトハイス鋼(CO-HSS)採用で高能率加工・耐磨耗性に優れています。
- コバルトハイス刃は替刃式タイプです。
- バー目盛は目安です。一度試し穴をあけて寸法をご確認ください。

- 鉄(SS400)
2.3mm以下
- ステンレス(SUS430)
2.0mm以下
- アルミ
5.0mm以下
- 硬質塩ビ
3.0mm以下
- FRP
3.0mm以下



動画はこちら

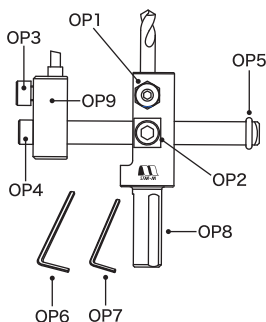


品番	呼称	サイズ/内容	価格(税別)	JAN
37	セット	30mmx130mm	7,000円	500909
37-K	コバルトハイス替刃	1枚	3,080円	500916
37-CD	センタードリル	6mm	1,200円	500923
37-B130	バー	130mm(バー太さ9.5mm)	1,430円	500961

小箱:セット6入/替刃6入 JANコード:4962660+JAN

※バーは安全Oリングがセットされていません

その他



品番	呼称/サイズ	価格(税別)	JAN
37-OP1	センタードリル止めネジ(ナイロンナット付)M6x16mm	110円	-
37-OP2	バー止めネジ(ゴムワッシャー付)M6x6mm	110円	-
37-OP3	替刃止めネジM6x8mm	80円	-
37-OP4	固定ネジM6x16mm	80円	-
37-OP5	安全Oリング	80円	-
37-OP6	六角レンチ5mm	160円	-
37-OP7	六角レンチ3mm(37-OP1止めネジ用)	160円	-
37-OP8	主軸	3,300円	500947
37-OP9	ホルダー(替刃なし)	1,980円	500954

JANコード:4962660+JAN

※主軸はセンタードリル止めネジ・バー止めネジがセット済
※ホルダー(替刃なし)は替刃止めネジ・固定ネジがセット済