

# NO. 5003G コーナーストロング極短

材質: 本体(亜鉛合金)ハンドル(ポリプロピレン)専用ビット(合金工具鋼)

適正回転数: 3,000回転/分以下

適用機種&その他:



パッケージ:

左から  
5003G  
5003G-A

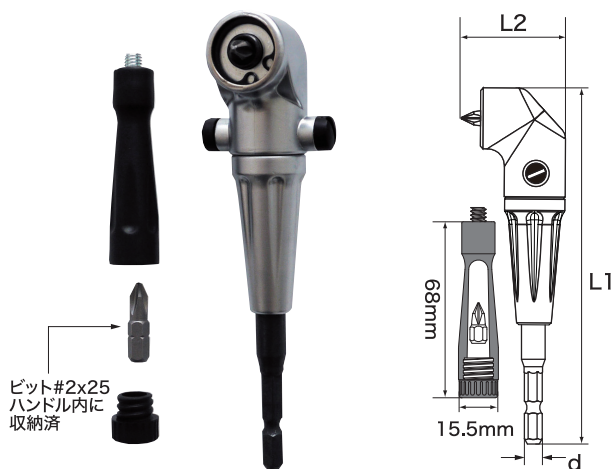


## 狭い場所でのビス締め作業に最適

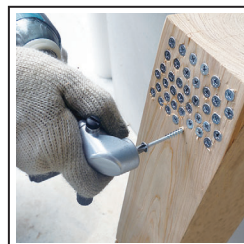
- 接合金具・カーテンボックス・システムキッチン等の取付けに最適です。
- コーススレッド120mmまで打ち込み可能です。
- 最大トルク500kgf.cm(49.1Nm)で高耐久です。
- マグネットチャッキングでビット取付けが簡単です。(ドリルは取付け不可)
- ビット#2x17と#2x25の2本付になります。



※ビット#2x17セット時



ビット#2x25  
ハンドル内に  
収納済



全長:L1 ヘッド長:L2 軸径:d (単位:mm)

品番	価格(税別)	全長	ヘッド長	軸径	重量	JAN
5003G	5,000円	140	39.5	6.35	203g	507816

小箱:6入 JANコード:4962660+JAN

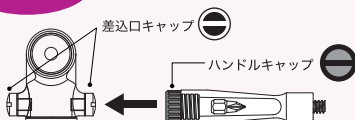


専用ビット

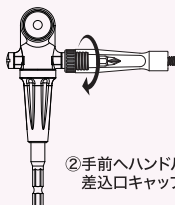
品番	サイズ	価格(税別)	JAN
5003G-A	⊕ #2x17(2本入)	380円	507823
5003G-B	⊕ #2x25(2本入)	380円	507830

小箱:6入 JANコード:4962660+JAN

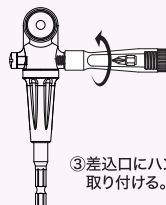
ハンドル  
取付け方法



①ハンドルを取り付けたい方向の  
差込口キャップとハンドルキャ  
ップを合わせる。



②手前へハンドルを回し  
差込口キャップを外す。



③差込口にハンドルを  
取り付ける。

マグネットチャッキング

