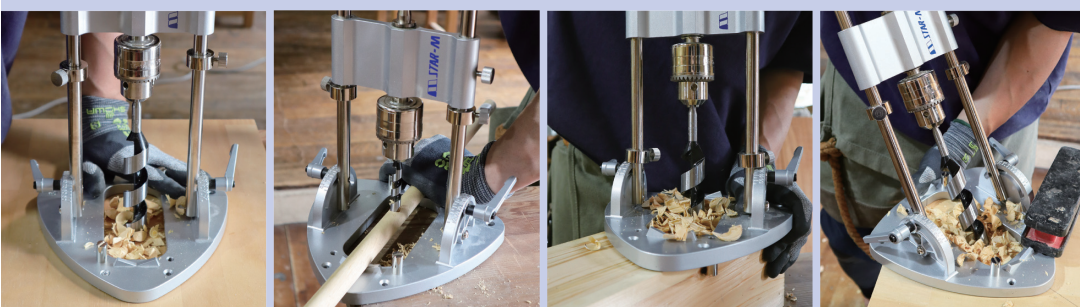


SOR

下 工 機 器 の 高 級

さらなる穴あけ精度を求めて
「角度調節自由自在」



使用例（一例）

- 90° 垂直穴
- V溝を利用した丸棒加工
- 角材へのセンター穴
- 斜め穴

 STAR-M

ベースにルーローの三角形を採用しスタイリッシュなデザインのドリルスタンド

さらなる穴あけ精度を求めて「角度調節自由自在」

ドリルスタンド RULO

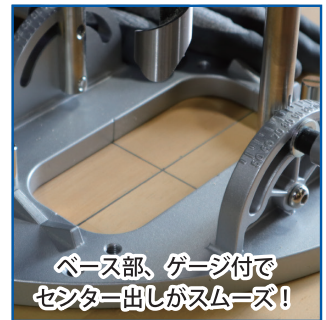
- 13mm ドリルチャック
- 最大ストローク 220mm
- 最大傾斜角度：45°

材質	アルミダイキャスト
適用機種	ドリルドライバ 14.4V 以上・電気ドリル
適正回転数	2,500 回転 / 分以下

使用例

- 角度 90° 垂直穴
- V 溝を利用した丸棒加工
- 角材へのセンター穴
ロックピン使用で角材へのセンター穴が可能
- 斜め穴
- 一定深さのダボ継ぎ用穴
ストッパーリング使用で一定深さの穴あけが可能
- 埋木（木栓）作り

特長



※チャックキーホルダーはドリルスタンド RULO 保管時にご使用ください。ご使用の際は O リング（片方）を取り外しガイドバーに被せてください。ドリルスタンド RULO を使って作業される場合は必ずチャックキーホルダーを外し O リングをセットしてご使用ください。

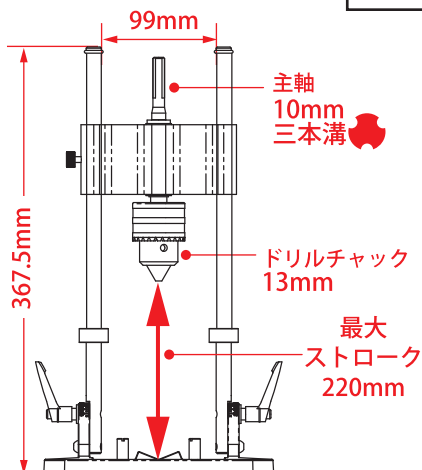
価格・寸法

品番	価格(税別)	ガイドバー幅	ベース内径	主軸径	重量	小箱	JAN
50R	19,800円	99mm	60mm	10mm	2.25kg	1	4 962660 500718

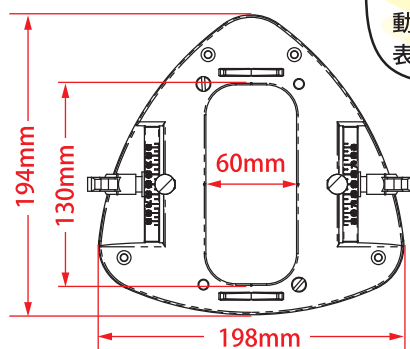
交換部品のお取り扱いあります。
部品・ネジの価格等ははこちらから▶



● 本体寸法



● ベース寸法



取り付け可能 先端工具寸法

サイズ	全長	軸径
57mm 以下	220mm 以下	1.5mm~13mm

大阪市住之江区にあるアルブル
木工教室の辻さんにドリルスタ
ンド RULO で穴あけした感想も
動画で紹介!!
表紙のモデルも辻さんです

動画はこちら▼



株式会社 入9-IL
兵庫県三木市別所町東這田722-47
TEL (0794) 82-0200
※予告なくデザインを変更する場合があります

日本製