



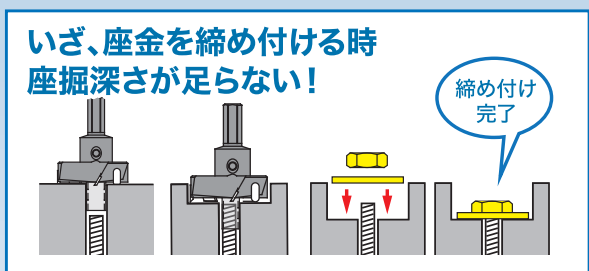
ほっとする瞬間



座掘が浅い！
座金が締まらない

基礎から土台を外さずに 座掘深さの修正が可能

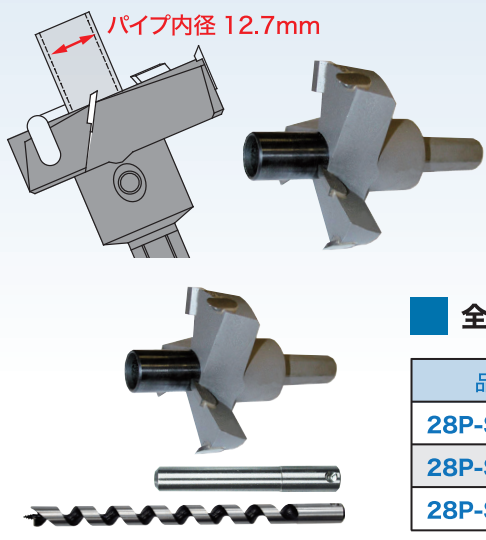
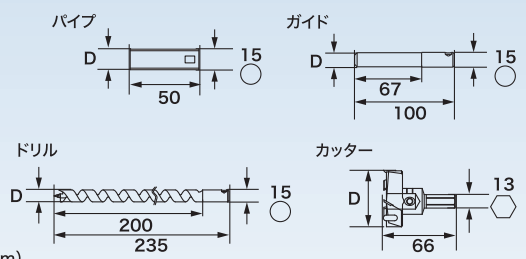
- 土台からアンカーボルト M12 が出たまま、座掘深さの修正可能
- パイプ内径 12.7mm でアンカーボルト M12 (4分) 用
- 全セットはガイド・ドリル付なので従来の座掘作業も可能



超硬 P型 座掘錐

日本製

動画はこちら



パイプ付 パイプ×カッター (単位:mm)

品番	サイズ	価格(税別)	JAN
28P-1555	15x55	13,000円	219559
28P-1560	15x60	13,000円	219603
28P-1565	15x65	13,000円	219658

小箱:1入 JANコード:4962660+JAN

全セット パイプ×カッター+ガイド+ドリル(235L) (単位:mm)

品番	サイズ	価格(税別)	JAN
28P-S1555	15x55全セット	15,540円	219009
28P-S1560	15x60全セット	15,540円	219016
28P-S1565	15x65全セット	15,540円	219023

小箱:1入 JANコード:4962660+JAN

パイプ (単位:mm)

品番	サイズ	価格(税別)	JAN
28P-P150	15	780円	219160

ガイド (単位:mm)

品番	サイズ	価格(税別)	JAN
28P-G150	15	840円	219153

ドリル (単位:mm)

品番	サイズ	価格(税別)	JAN
28P-D150	15	1,700円	219177

カッター (単位:mm)

品番	サイズ	価格(税別)	JAN
28P-C550	55	12,290円	219054
28P-C600	60	12,290円	219061
28P-C650	65	12,290円	219078

JANコード:4962660+JAN



〒673-0444 兵庫県三木市別所町東這田 722-47
TEL 0794-82-0200 FAX 0120-0794-83