

穴径 30mm~130mm まで自由自在

金属系への穴あけに対応

- 一台で穴径 30mm~130mm まで穴あけ可能です。
- 刃はコバルトハイス鋼 (CO-HSS) 採用で高能率加工・耐磨耗性に優れています。
- コバルトハイス刃は替刃式タイプです。

【適用材】

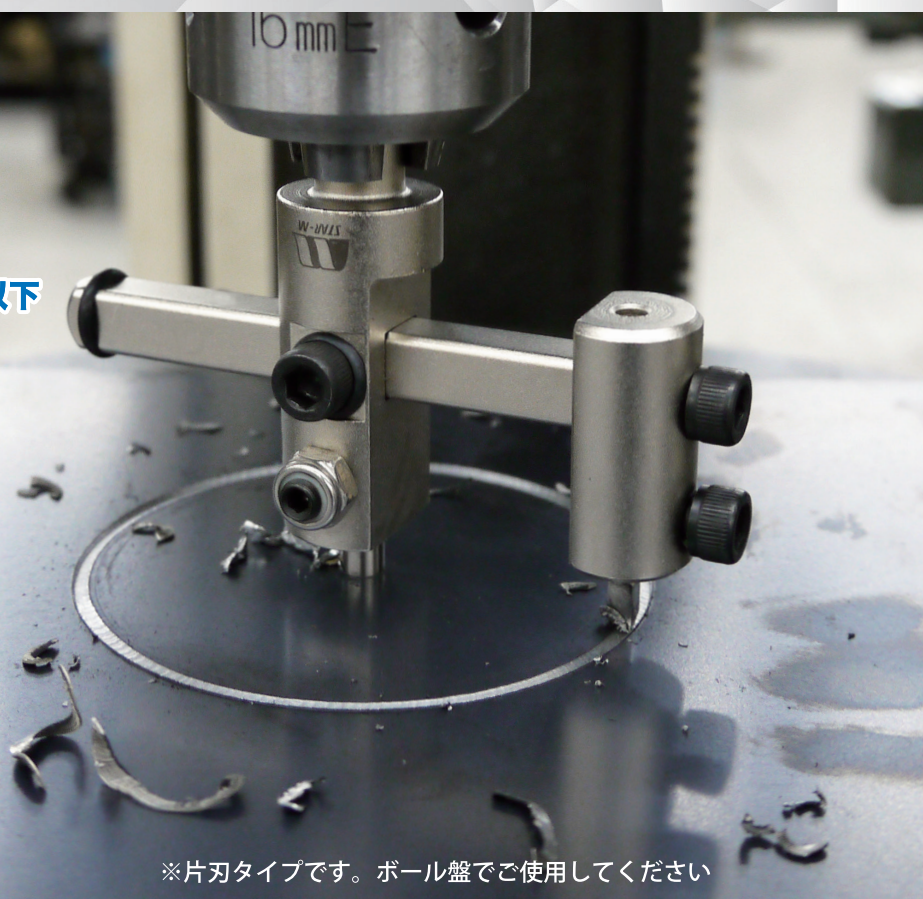
鉄 SS400
2.3mm以下

ステンレス SUS430
2.0mm以下

アルミ 5.0mm以下

硬質塩ビ 3.0mm以下

FRP 3.0mm以下



※片刃タイプです。ボール盤でご使用してください

コバルト
ハイス鋼
CO-HSS

穴あけ適応テスト済

●穴径：130mm ●使用機種：ボール盤 ●回転数：106 回転 / 分

材料	鉄		ステンレス			
	SS400		SUS430		SUS304	
厚さ	t1.6	t2.3	t0.8	t1.0	t2.0	t0.8
●可 × 不可	●	●	●	●	●	×

材料	アルミ	硬質塩ビ	アクリル	FRP	
厚さ	t2.0	t5.0	t3.0	t2.0	t3.0
●可 × 不可	●	●	×	●	



刃は替刃式

12
三本溝

動画はこちら



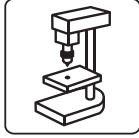
No.37 金工用自在錐

材質

本体：普通鋼
センタードリル：ハイス鋼
替刃：コバルトハイス刃

適用機種

ボール盤



適正回転数

穴径 40mm 以下

500 回転 / 分以下

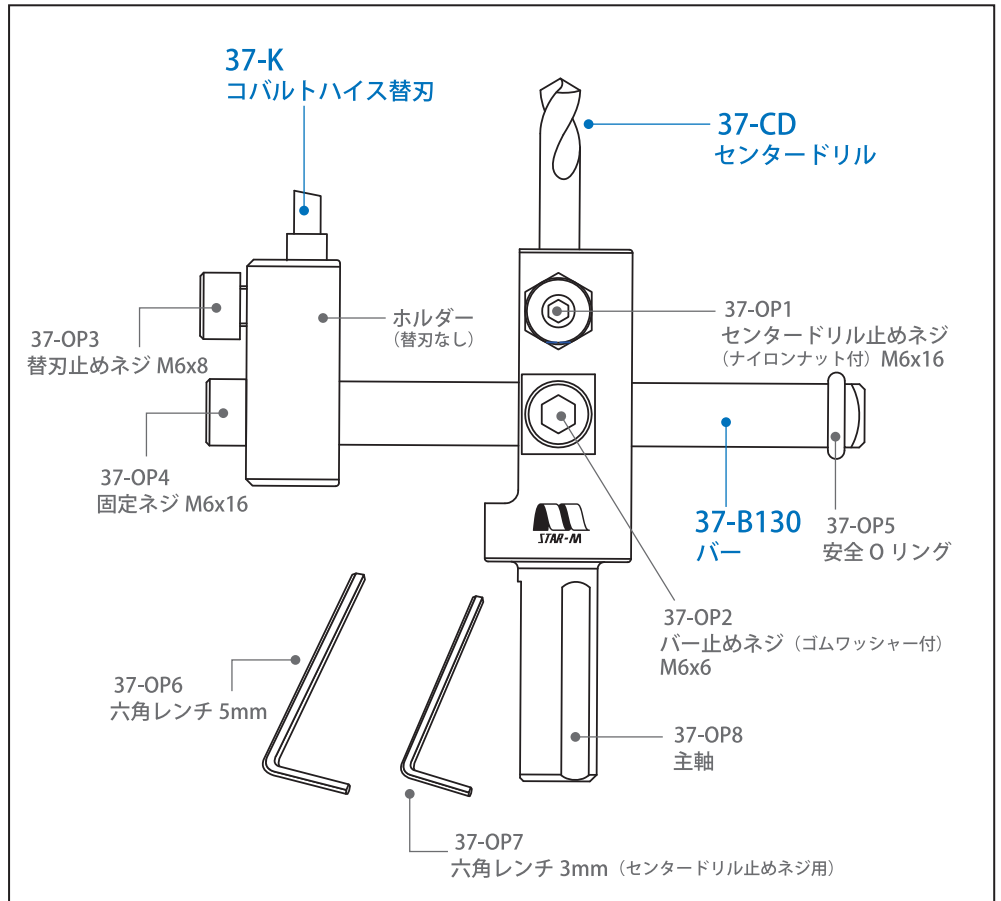
穴径 70mm 以下

350 回転 / 分以下

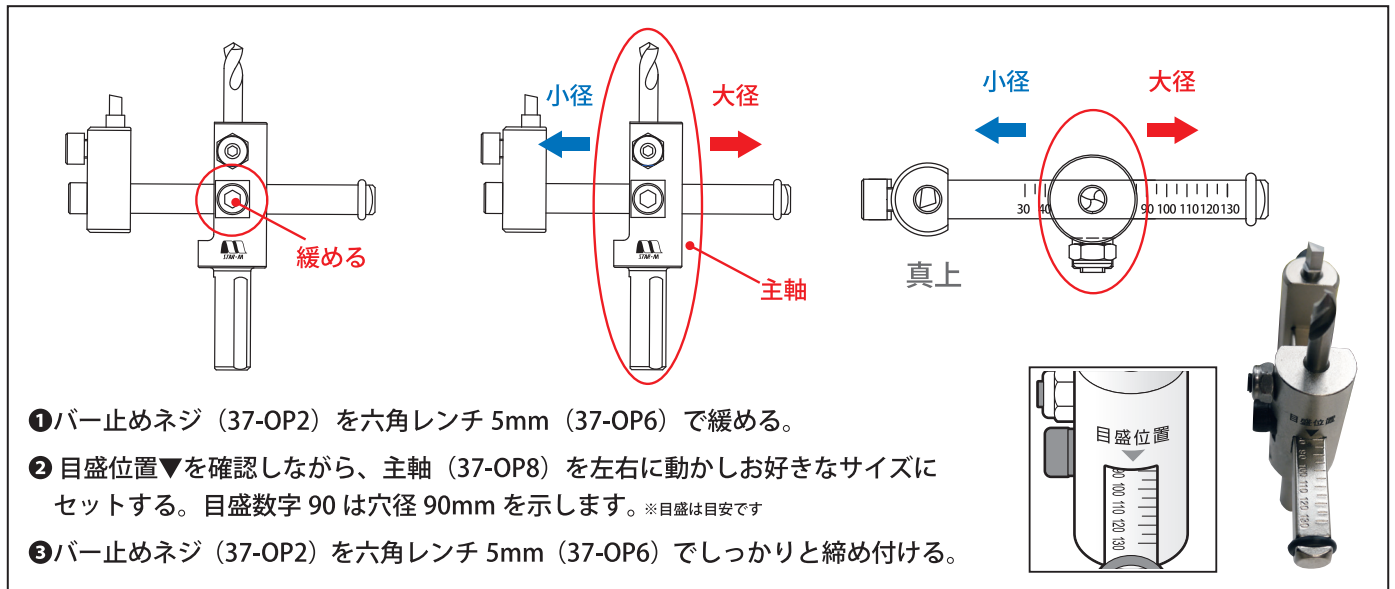
穴径 130mm 以下

110 回転 / 分以下

各種名称



穴あけサイズのセット方法



品番	呼称	サイズ/内容	価格(税別)	JAN
37	セット	30mmx130mm	7,000円	500909
37-K	コバルトハイス替刃	1枚	3,080円	500916
37-CD	センタードリル	6mm	1,200円	500923
37-B130	バー	130mm(バー太さ9.5mm)	1,430円	500961

小箱:セット6入/替刃6入 JANコード:4962660+JAN
※バーは安全Oリングがセットされていません

STAR-M

〒673-0444 兵庫県三木市別所町東這田 722-47
TEL 0794-82-0200 FAX 0120-0794-83