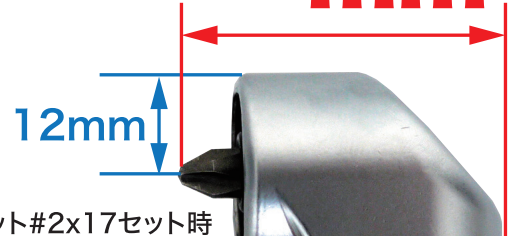


No.5003G



最短ヘッド
39.5
mm



※ビット#2x17セット時

狭い場所でのビス締め
コーナーストロング

極短

ごくたん



あると便利!

コーススレッド
120mm まで打ち込み可能

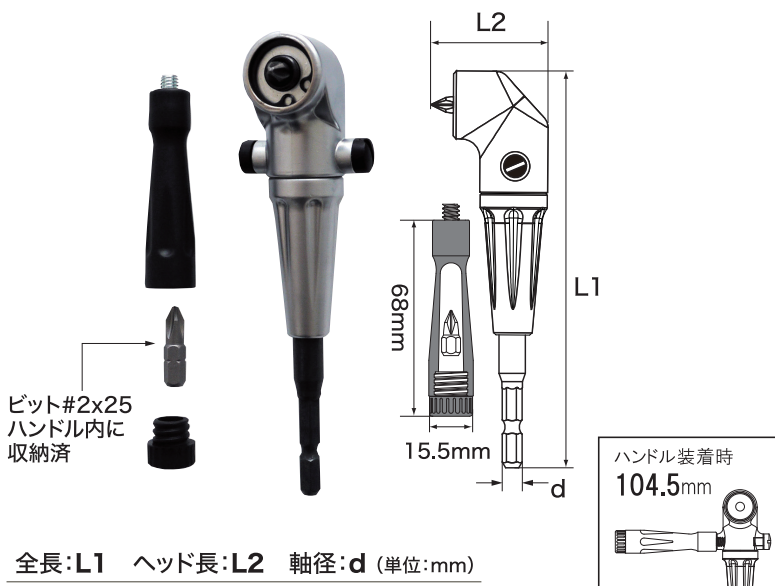
工具が入りにくい 狭い場所でのビス締め作業に最適

インパクトドライバ・ドリルドライバ・電気ドリルに装着するだけで、今まで苦労していた狭い場所でのビス締め作業が無理なく簡単に行えます。



特長

- 接合金具・カーテンボックス・システムキッチン等の取付けに最適です。
- コーススレッド 120mm まで打ち込み可能です。
- 最大トルク 500kgf.cm (49.1Nm) で高耐久です。
- マグネットチャッキングでビス取付けが簡単です。(ドリルは取付け不可)
- ビット #2x17 と #2x25 の2本付になります。



セット内容

- コーナーストロング極短…1
- 専用ビット ⊕ #2x17…1
- 専用ビット ⊕ #2x25…1
- ハンドル…1

材質

- 本体…亜鉛合金 ● ハンドル PP

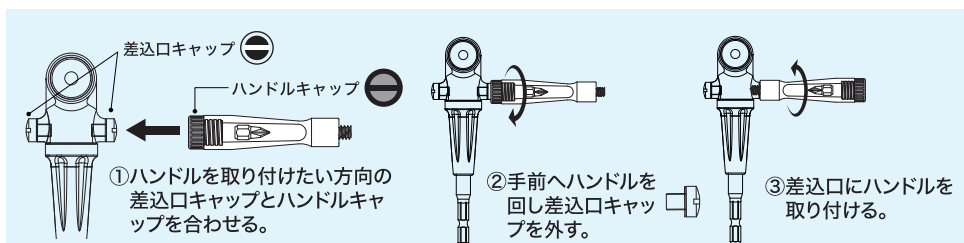
専用ビット



品番	サイズ	価格(税別)	JAN
5003G-A	⊕ #2x17(2本入)	380円	507823
5003G-B	⊕ #2x25(2本入)	380円	507830

小箱:6入 JANコード:4962660+JAN

ハンドル取付け方法



STAR-M

兵庫県三木市別所町東這田 722-47
TEL 0794-82-0200 FAX 0120-0794-83