

NO. 50R ドリルスタンドRULO

材質:アルミダイキャスト

適正回転数:2,500回転/分以下

適用機種&その他:



パッケージ:

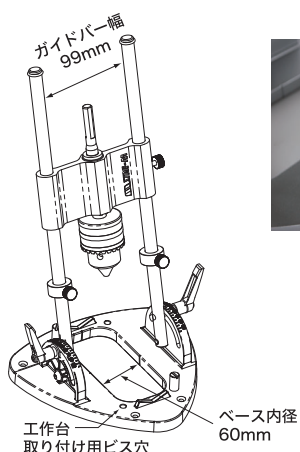


50R

角度調節 レバー式で簡単!

あらゆる先端工具が取付け可能 角度調節自由自在 最大傾斜角度45°

- ドリルチャック採用で先端工具軸1.5mm~13mmまで対応します。
- 垂直穴・センター穴・ダボ穴・V溝を利用した丸棒加工・斜め穴・埋木(木栓)作り等に最適です。
- ベースにルーローの三角形をイメージ、スタイリッシュなドリルスタンドです。



角度調節
レバー式でカンタン



ゴムシート付で滑りにくい!



動画はこちら
本体操作方法



動画はこちら
間違えるとやばい
カムレバー開閉方法

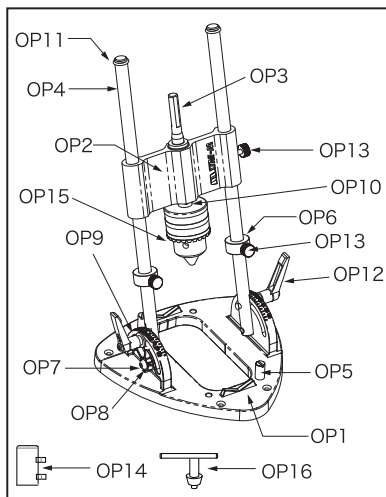
取付け可能先端工具

サイズ	全長	軸径
57mm以下	220mm以下	1.5mm~13mm

品番	価格(税別)	ガイドバー幅	ベース内径	軸径	重量	JAN
50R	19,800円	99mm	60mm	10mm	2.25kg	500718

小箱:1入 JANコード:4962660+JAN

その他



品番	呼称	価格(税別)
50R-OP1	ベース(ゴムシート付)	4,020円
50R-OP2	ガイド(プッシュ付)	3,600円
50R-OP3	主軸	1,800円
50R-OP4	ガイドバー	2,600円
50R-OP5	ロックピン	540円
50R-OP6	ストッパーリング	450円
50R-OP7	六角軸穴付きボタンボルトM6x20	50円
50R-OP8	スペーサー	20円
50R-OP9	平ワッシャー	20円
50R-OP10	軸用C型止め輪	20円
50R-OP11	Oリング	30円
50R-OP12	カムレバー	400円
50R-OP13	止めネジM5x10	200円
50R-OP14	チャックキーホルダー	200円
50R-OP15	ドリルチャック	3,600円
50R-OP16	チャックハンドル	300円

加工例



角度調節

垂直穴・センター穴・丸棒加工等

38K

50A

50W

50R

50P

5003G

5005

5006A

5006B

5006 DC