

NO.7 インパクトビット

適用材：一般木材 材質：普通鋼 適正回転数：3,000回転/分以下

適用機種&その他：



パッケージ：



7S-150



7S-360

インパクト
ドライバ

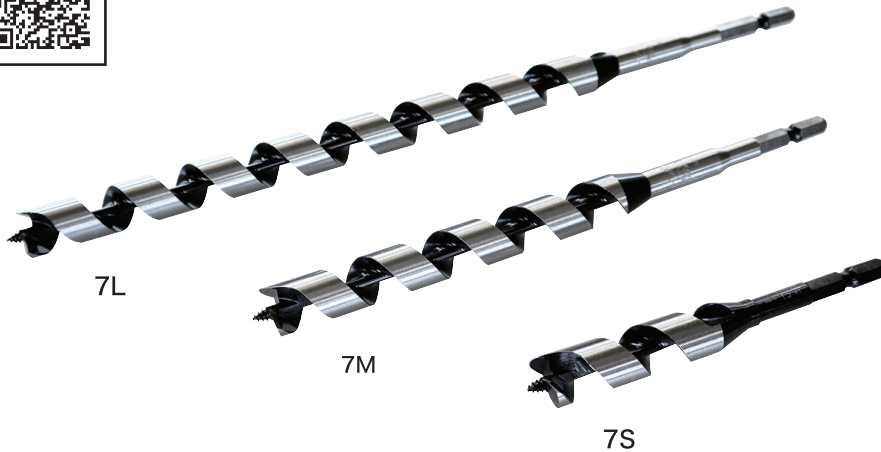
+

インパクト
ビット使用

= 充電バッテリー
長持ち

- 全サイズ6.35mm六角軸でインパクトドライバ対応です。
- 穴あけ深さで選べるショート・ミドル・ロングタイプがあります。
- サイズ26mm以上は切削抵抗を考慮した両刃両爪タイプです。

動画はこちら▼



2021年度

売れ筋ランキング

1位	ショート12mm
2位	ショート 9mm
3位	ショート15mm
4位	ショート10mm
5位	ショート 8mm

2021年度

売れ筋ランキング

1位	ミドル12mm
2位	ミドル15mm
3位	ミドル18mm
4位	ミドル24mm
5位	ミドル10mm

2021年度

売れ筋ランキング

1位	ロング12mm
2位	ロング15mm
3位	ロング18mm
4位	ロング 9mm
5位	ロング 6mm

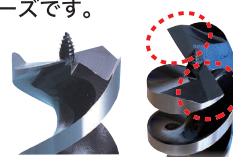
1. 従来ドリルとの違いはここ！

先ネジを小さく、ケガキ刃（爪）を低く設計することでインパクトドライバ使用時の切削抵抗を軽減しています。

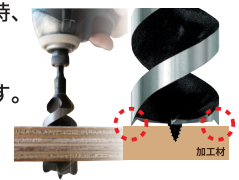


2. サイズ26mm以上、切削抵抗を軽減した両刃両爪タイプ

片刃よりさらに木屑の排出がスムーズです。



2枚刃が均等に加工材に当たり切削時、安定性抜群！構造用合板への穴あけが可能です。



関連製品

NO.5 ショートビット

浅い貫通穴を素早く穴あけ可能



P27-28▶

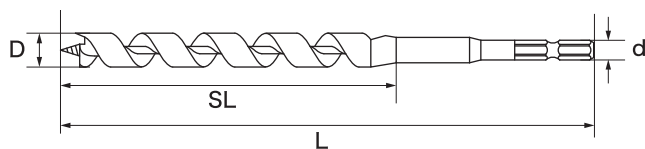
NO.5005 ドリルストッパー

一定深さの穴あけに最適



P108▶

NO.7 インパクトビット



サイズ：D 全長：L ネジ丈：SL 軸径：d (単位：mm)

NO.7M ミドルタイプ

NO.7L ロングタイプ

品番	サイズ	価格(税別)	全長	ネジ丈	軸径	JAN
7M-030	3	1,000円	110	60	6.35	068300
7M-035	3.5	1,100円	120	70	6.35	068355
7M-040	4	1,000円	120	70	6.35	068409
7M-045	4.5	1,100円	140	90	6.35	068454
7M-050	5	1,000円	140	90	6.35	068508
7M-055	5.5	1,100円	160	100	6.35	068553
7M-060	6	990円	160	100	6.35	068065
7M-065	6.5	1,100円	170	100	6.35	068652
7M-070	7	1,000円	170	100	6.35	068072
7M-075	7.5	1,100円	170	100	6.35	068751
7M-080	8	990円	170	100	6.35	068089
7M-085	8.5	1,100円	180	110	6.35	068850
7M-090	9	990円	180	110	6.35	068096
7M-095	9.5	1,100円	190	120	6.35	068959
7M-100	10	990円	190	120	6.35	068102
7M-105	10.5	1,000円	190	120	6.35	068058
7M-110	11	1,000円	190	120	6.35	068119
7M-115	11.5	1,190円	190	120	6.35	068010
7M-120	12	990円	190	120	6.35	068126
7M-125	12.5	1,400円	190	120	6.35	068829
7M-130	13	1,230円	190	120	6.35	068133
7M-135	13.5	1,230円	200	130	6.35	068034
7M-140	14	1,290円	200	130	6.35	068140
7M-145	14.5	1,500円	200	130	6.35	068843
7M-150	15	1,230円	200	130	6.35	068157
7M-155	15.5	1,800円	200	130	6.35	068041
7M-160	16	1,500円	200	130	6.35	068164
7M-165	16.5	1,800円	200	130	6.35	068867
7M-170	17	1,550円	200	130	6.35	068171
7M-180	18	1,480円	200	130	6.35	068188
7M-190	19	1,800円	200	130	6.35	068195
7M-200	20	1,800円	205	135	6.35	068201
7M-210	21	1,730円	205	135	6.35	068218
7M-220	22	2,170円	205	135	6.35	068225
7M-230	23	2,200円	205	135	6.35	068232
7M-240	24	2,070円	205	135	6.35	068249
7M-250	25	2,400円	205	135	6.35	068256

品番	サイズ	価格(税別)	全長	ネジ丈	軸径	JAN
7L-030	3	1,700円	185	125	6.35	069031
7L-040	4	1,700円	190	130	6.35	069048
7L-050	5	1,700円	210	150	6.35	069000
7L-060	6	1,560円	210	150	6.35	069062
7L-070	7	1,560円	225	165	6.35	069079
7L-080	8	1,560円	225	165	6.35	069086
7L-090	9	1,560円	240	180	6.35	069093
7L-100	10	1,560円	250	190	6.35	069109
7L-105	10.5	1,560円	250	190	6.35	069055
7L-110	11	1,560円	250	190	6.35	069116
7L-120	12	1,560円	270	195	6.35	069123
7L-130	13	1,940円	270	195	6.35	069130
7L-135	13.5	1,940円	280	205	6.35	069932
7L-140	14	2,030円	280	205	6.35	069147
7L-150	15	1,940円	280	205	6.35	069154
7L-160	16	2,300円	280	205	6.35	069161
7L-170	17	2,440円	310	235	6.35	069178
7L-180	18	2,330円	310	235	6.35	069185
7L-190	19	2,750円	310	235	6.35	069192
7L-200	20	2,850円	310	235	6.35	069208
7L-210	21	2,720円	310	235	6.35	069215

小箱：6入 JANコード：4962660+JAN

小箱：6入 JANコード：4962660+JAN